

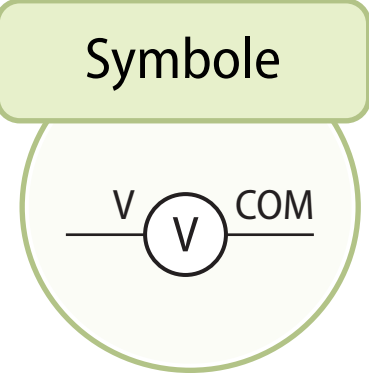
TENSION ÉLECTRIQUE

Symbole : **V**

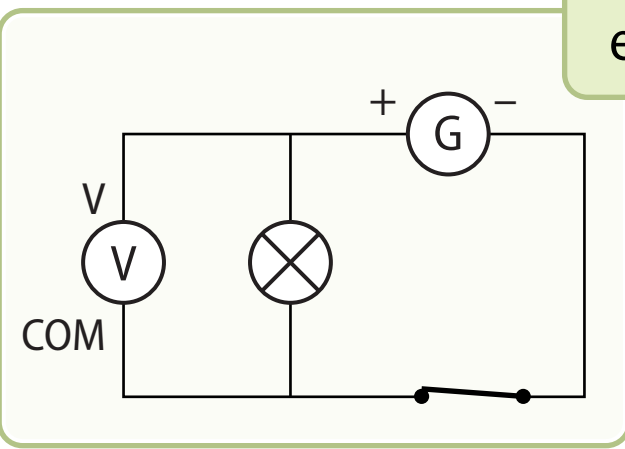
Symbole : **U**

Unité : **volt**

Instrument : **voltmètre**

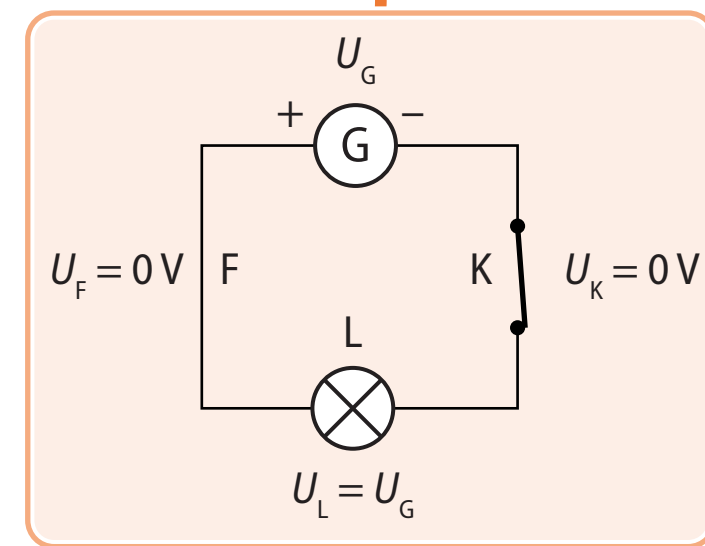
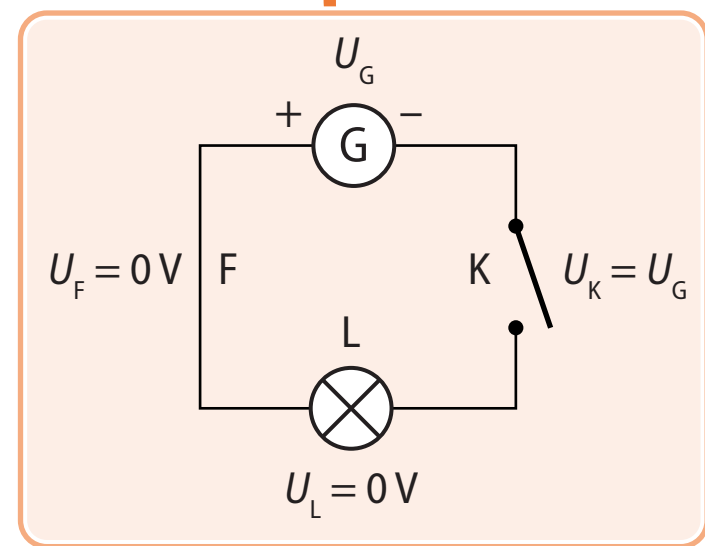


Branchement en dérivation

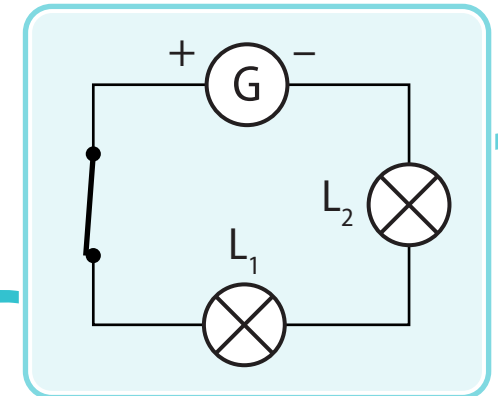


Mesure

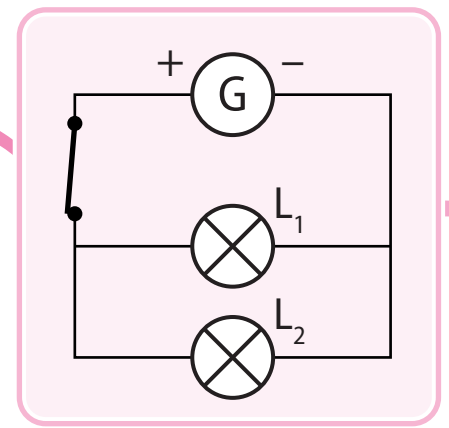
Circuit simple



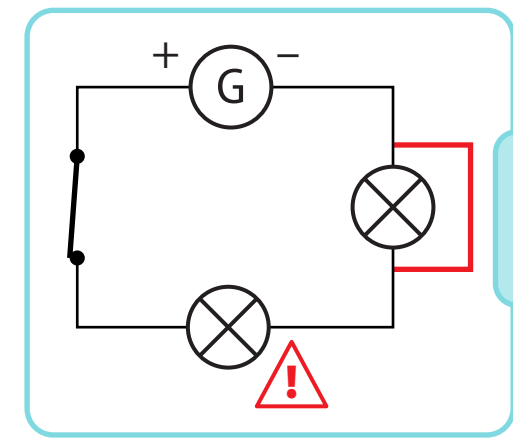
Circuit en série



Circuit en dérivation



Surtension en cas de court-circuit



Incendie en cas de court-circuit

